

## Transportní vozíky Vozík na 4 mycí koše

POL. #: \_\_\_\_\_

MODEL #: \_\_\_\_\_

PROJEKT # \_\_\_\_\_

SIS # \_\_\_\_\_

AIA # \_\_\_\_\_



361244 (DRT4)

Vozík na 4 mycí koše, s  
držadlem, max.nosnost 100  
kg.

### Zkrácená specifikace

#### Položka č. \_\_\_\_\_

Konstrukce z nerez oceli AISI304. Rám ze svařovaných kulatých profilů o prům.25 mm. Vodicí lišty ve tvaru "L" se zvýšením na koncích na mycí koše 500x500 mm. Madlo je prodloužením konstrukce rámu. 4 otočná kolečka (z toho 2 s brzdou) o prům.125 mm s plastovými nárazníky.

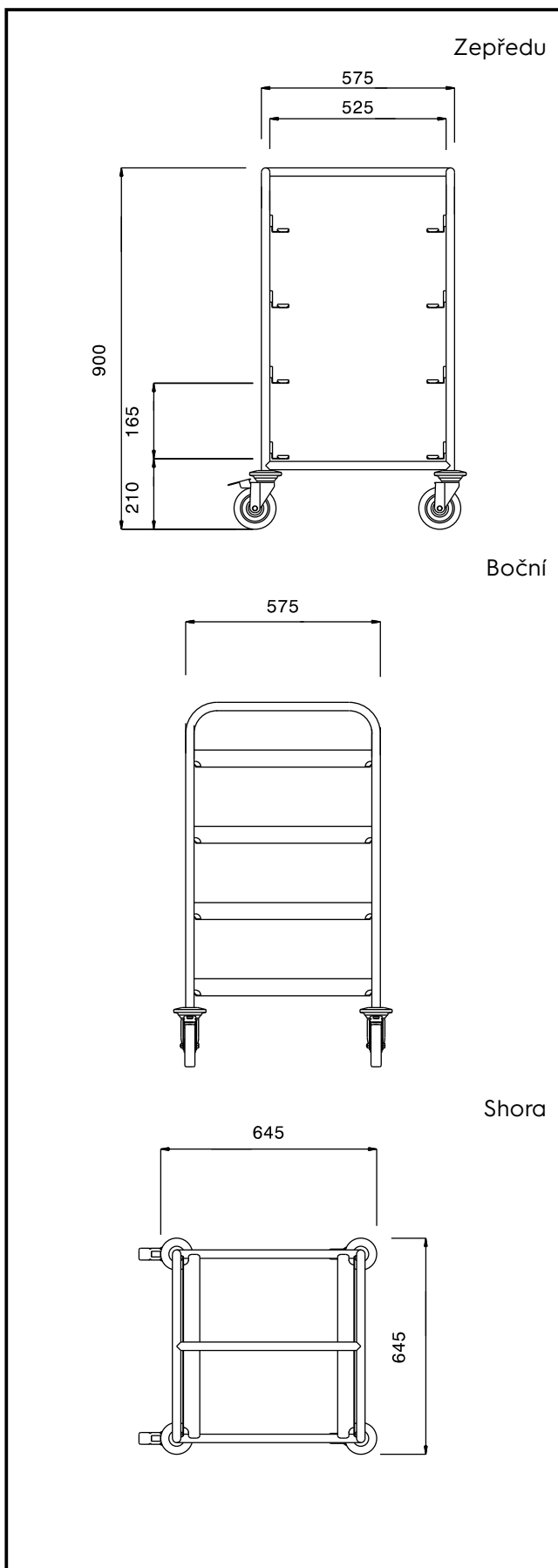
### Hlavní funkce a vlastnosti

- Celonerezový svařovaný rám z 25mm trubek.
- Vodicí lišty ve tvaru "L" se zvýšenými okraji na každé straně zabraňují samovolnému vysunutí při přepravě.
- Vhodné pro přepravu mycích košů 500x500mm.
- Silné ergonomické madlo je prodlouženou částí nosné konstrukce.
- 4 otočná kolečka Ø125 mm, z toho 2 s brzdou, jsou opatřena plastovými ochrannými kryty proti nárazu.

### Konstrukce

- Všechny komponenty a panely vyrobeny z vysoce kvalitní ušlechtilé nerez oceli AISI 304

SCHVÁLENO: \_\_\_\_\_



**Hlavní informace**

Vnější rozměry, Šířka	
361244 (DRT4)	645 mm
Vnější rozměry, Hloubka	645 mm
Vnější rozměry, Výška	900 mm
Průměr kolečka:	Ø 125
Netto váha:	14 kg

Transportní vozíky  
Vozík na 4 mycí koše

Společnost si vyhrazuje právo provádět změny v produktech bez předchozího upozornění. Všechny informace byly správné v době tisku.